

BAUREGLEMENT

genehmigtes Exemplar vom 13. Januar 2011

Panorama
AG für Raumplanung Architektur Landschaft
Münzrain 10
3005 Bern

INHALTSVERZEICHNIS

Zum Einstieg

A Nutzungszonen

Art. 1 Art der Nutzung	9
Art. 2 Mass der Nutzung	11
Art. 3 Zonen für öffentliche Nutzungen	13
Art. 4 Zonen mit Planungspflicht ZPP	17
Art. 5 Arbeitszone (Ab) «Munimattli»	19
Art. 6 Hotelzone «Jaunpass»	19
Art. 7 Weilerzone	21
Art. 8 Landwirtschaftszone	21
Art. 9 Ablagerungszone	21
Art. 10 Grünzone	23
Art. 11 Rechtsgültige Überbauungsordnungen	23

B Qualität des Bauens und Nutzens

Weiterentwicklung von Orts- und Landschaftsbild

Art. 12 Grundsatz	25
Art. 13 Gestaltung von Bauten und Anlagen in Kern- und Weilerzonen	25
Art. 14 Gestaltung von Bauten und Anlagen in Wohn- und Mischzonen sowie Wohnbauten ausserhalb der Bauzone	27
Art. 15 Gestaltung von Bauten und Anlagen in Arbeitszonen, Zonen für öffentliche Nutzungen und Hotelzonen	31
Art. 16 Annähernd geschlossene Bauweise	31
Art. 17 Aussenraumgestaltung	33
Art. 18 Fachberatung	33
Art. 19 Reklamen und Plakatierung	33

Respektvoller Umgang mit dem Bestehenden

Art. 20 Baudenkmäler	35
Art. 21 Ortsbildschutzgebiete	35
Art. 22 Archäologische Bodenfunde	35
Art. 23 Landschaftschutzgebiet Klus-Walop	35
Art. 24 Landschaftsschongebiete	37
Art. 25 Einzelbäume, Baumgruppen	39
Art. 26 Kommunales Feuchtgebiet	39
Art. 27 Gebietsfremde und schädliche Pflanzen	39
Art. 28 Fliessgewässer und Quellen	39
Art. 29 Hecken und Feldgehölze	39
Art. 30 Ufergehölz	41
Art. 31 Historische Verkehrswege	41
Art. 32 Bauen in Gefahrengebieten	41

C Masse und Messweisen

Art. 33 Grenzabstände gegenüber nachbarlichem Grund	43
Art. 34 Gebäudeabstand	45
Art. 35 Gebäudehöhe	47
Art. 36 Gebäudebreite	49
Art. 37 Mehrbreitenzuschlag	49
Art. 38 Geschosse	49
Art. 39 Gebäudehöhe bei gestaffelten Gebäuden	51
Art. 40 Bauabstand von Gewässern	53
Art. 41 Bauabstand von öffentlichen Strassen	55
Art. 42 Bauabstand vom Wald	55

D Schlussbestimmungen

Art. 43 Widerhandlungen	57
Art. 44 Inkrafttreten	57
Art. 45 Aufhebung von Vorschriften	57

Genehmigungsvermerke

Uebergeordnet geschützte Gebiete und Einzelobjekte

Das neue Baureglement lässt grössere Spielräume bei der Beurteilung von Bauvorhaben zu. Daher ist es umso wichtiger, die Behörden frühzeitig über die Bauabsichten zu informieren und in das Verfahren einzubeziehen.

Wer baut, übernimmt Verantwortung gegenüber der Mitwelt. Bereits die Wahl des Planers hat einen wichtigen Einfluss auf ein qualitativvolles Endresultat. Ein sorgfältiger Einbezug der umgebenden Landschaft sollte selbstverständlich sein. Bestehende Inventare, die Ziele der Gemeinde sowie weitere Grundlagen müssen berücksichtigt werden.

*Durch den frühzeitigen Einbezug der Behörden kann sowohl der Verfahrensablauf vereinfacht wie auch das Resultat verbessert werden. Die Gemeindeverwaltung steht bei Fragen gerne zur Verfügung:
Telefon 033 773 83 71
E-Mail: bauverwaltung@boltigen.ch*

Die Planungsinstrumente sind sowohl für Behörden als auch für die einzelnen Eigentümerinnen und Eigentümer verbindlich (allgemeinverbindlich). Die vorliegenden Regelungen sind einzuhalten.

Zum Einstieg

Lesehilfe

Der Kommentar in der linken Spalte des Baureglementes dient der Verständlichkeit, erläutert Begriffe und liefert die notwendigen Hinweise auf andere Artikel, Erlasse oder Grundlagen.

Nicht alles ist regelbar:

a. Fairnessgrundsatz

Der Gebrauch der vorliegenden Vorschriften richtet sich nach folgendem Grundsatz:

«Offene und freie Meinungsäußerung, Akzeptieren anderer Meinungen, gegenseitige Rücksichtnahme, Hilfsbereitschaft, Ehrlichkeit, Konfliktbereitschaft, rechtzeitige Information, Respekt vor Menschen, Tieren und Pflanzen.»

b. Qualitätssicherung

Das Baureglement regelt nicht alles. Es belässt genügend Spielraum, um z.B. in der Bau- und Aussenraumgestaltung auf unterschiedliche Gegebenheiten einzugehen. Diese müssen jedoch sorgfältig analysiert werden. Das Baureglement bietet Erweiterungen des Gestaltungsspielraumes an; allerdings unter der Voraussetzung, dass die Siedlungs- und architektonische Qualität gewährleistet ist.

c. Voranfrage

Den Bauwilligen wird empfohlen, bei der Bauverwaltung eine Voranfrage einzureichen. Damit kann frühzeitig geprüft werden, ob die Bauabsichten den gesetzlichen Vorgaben entsprechen.

Wichtige Erläuterungen zu diesem Reglement:

d. Baurechtliche Grundordnung; Zonenplan und Baureglement

Das Baureglement mit dem Zonenplan bilden die baurechtliche Grundordnung für das gesamte Gemeindegebiet. Abweichende Regelungen können in Überbauungsordnungen festgelegt werden.

Das übergeordnete Recht des Bundes betrifft insbesondere die Gesetzgebung zu Umwelt- und Heimatschutz sowie die Raumplanung. Auch das übergeordnete kantonale Recht kann sehr konkrete Vorgaben enthalten, wie z.B. die minimale lichte Höhe von Wohn- und Arbeitsräumen von 2.30 m im Art. 67 BauV.

Es gibt unterschiedliche Baubewilligungsverfahren mit unterschiedlichen Zuständigkeiten. Kleinere Bauvorhaben können baubewilligungsfrei sein. Die Gemeindeverwaltung steht bei Fragen gerne zur Verfügung:

Telefon 033 773 83 71; E-Mail: bauverwaltung@boltigen.ch

siehe Art. 82 BauG

Des Weiteren gilt das Hofstattrecht gemäss Art. 79d EGzGB: «Wird ein Gebäude durch Elementarereignisse ganz oder teilweise zerstört, so darf es innert fünf Jahren ohne Rücksicht auf den privatrechtlichen Grenzabstand in seinem früheren Ausmass wieder aufgebaut werden».

e. Übergeordnetes Recht

Das übergeordnete Recht ist vorbehalten. Auf als wichtig erachtete Bestimmungen wird jeweils in der Kommentarspalte hingewiesen.

Regelt das Baureglement einen Sachverhalt nicht oder nur lückenhaft, gilt ersatzweise das öffentliche Recht des Kantons und des Bundes.

Auch wenn das private Baurecht vom öffentlichen weitgehend verdrängt worden ist, bleibt es selbstständig anwendbar. Unter Nachbarn sind insbesondere die zivilrechtlichen Bau- und Pflanzvorschriften von Bedeutung.

f. Baubewilligung

Das Baubewilligungsverfahren ist im übergeordneten Recht, insbesondere im Baubewilligungsdekret, abschliessend geregelt. Im Baureglement werden keine Vorschriften des übergeordneten Rechts wiederholt.

g. Besitzstandsgarantie

Bestehende Bauten und Anlagen, welche von einer Baubeschränkung betroffen und dadurch rechtswidrig werden, geniessen den Schutz der Besitzstandsgarantie. Diese ist im übergeordneten Recht geregelt: Aufgrund bisherigen Rechts bewilligte oder bewilligungsfreie Bauten und Anlagen dürfen unterhalten, zeitgemäss erneuert und - soweit dadurch ihre Rechtswidrigkeit nicht verstärkt wird - auch umgebaut oder erweitert werden.

h. Zuständigkeit

Die Zuständigkeiten sind im Organisationsreglement der Gemeinde Boltigen vom 25.11.2008 geregelt.

In den **Wohnzonen** sind ausser Wohnbauten und den erforderlichen öffentlichen Einrichtungen (Kindergärten, Kindertagesstätten sowie ähnliche Nutzungen) nur die für den täglichen Lebensbedarf der Quartierbewohner notwendigen Ladengeschäfte sowie baulich und betrieblich stille Kleingewerbe (Coiffeur, Künstleratelier, Arztpraxis, Büros und dgl.) gestattet (siehe Art. 90 Abs. 1 BauV). Stilles Gewerbe wirkt in der Regel weder durch ihren Betrieb noch durch den verursachten Verkehr störend.

Mässig störende Gewerbe wie z.B. Verkaufsläden, Dienstleistungsbetriebe, sowie emissionsarme Werkstätten und Produktionsbetriebe. Sie dürfen das gesunde Wohnen nicht beeinträchtigen.

Stilles Gewerbe wie z.B. Büros, Praxen, Coiffeurbetriebe oder Ladengeschäfte für den täglichen Bedarf wirken in der Regel weder durch ihren Betrieb noch durch den verursachten Verkehr störend (Art. 90 Abs. 1 BauV).

Einkaufszentren mit einer Verkaufsfläche von über 500 m² bedürfen einer Überbauungsordnung (Art. 20 Abs. 3 BauG).

Wohnen in Arbeitszonen: Zugelassen sind z.B. Hauswarts-, Sicherheits- und Pikettpersonal. Voraussetzung ist in jedem Fall, dass wohnhygienisch tragbare Verhältnisse gewährleistet sind (siehe Art. 21 BauG und 62-69 BauV).

Bauten mit lärmempfindlichen Nutzungen nach LSV Art. 2 Abs. 6, Art. 42 Abs. 1 und 2.

A Nutzungszonen

Art.1 Art der Nutzung

Für die Bauzonen gelten die folgenden Nutzungsarten und Lärmempfindlichkeitsstufen (ES):

Zone	Abkürz.	Nutzungsart	ES
Wohnzone	W2	Wohnen, stilles Gewerbe	II
Mischzone	M2/M3	Wohnen, stilles bis mässig störendes Gewerbe, Gastgewerbe, Verkauf	III
Kernzone	K2/K3	Wohnnutzung, Gewerbe und Dienstleistungen Herkömmliche Landwirtschaftsbetriebe sind gestattet. Untersagt sind die Neuanlage und Erweiterung von Mastbetrieben sowie Industrie- und reine Lagerbauten.	III
Arbeitszone	Aa	Gewerbe- und Dienstleistungsbetriebe Lagerhäuser sind zugelassen. Wohnen ist nur für das betriebsnotwendig an den Standort gebundene Personal gestattet.	III
Arbeitszone «Munimattli»	Ab	siehe Art. 5	III
Arbeitszone «Wysseney»	Ac	Gewerbe- und Dienstleistungsbetriebe Lagerhäuser sind zugelassen. Wohnen ist nur für das betriebsnotwendig an den Standort gebundene Personal gestattet. Bauten mit Lärmempfindlichen Nutzungen dürfen nur erstellt werden, wenn: - Lärmempfindliche Räume (Büros, Wohn- und Schlafräume) über Fenster ohne Planungswertüberschreitungen (Nord-, Süd- und Westfassaden) natürlich belüftet werden können; - zwischen den offenen Fenstern und der Strasse mit geeigneten Massnahmen eine Schallpegeldifferenz ≥ 13 dBA erzielt wird; zudem sind alle Bedingungen im Baubewilligungsverfahren nachzuweisen. Neue Bauvorhaben können erst realisiert werden, wenn die gesamte eingezonte Fläche um mind. 1m aufgeschüttet worden ist.	IV
Sonderzonen	siehe Art. 3-7 GBR		

GZ	=	Geschosszahl
kGA	=	minimaler kleiner Grenzabstand
gGA	=	minimaler grosser Grenzabstand
GH	=	maximale Gebäudehöhe, siehe auch Art. 34 GBR (Messweise der GH)
GB	=	maximale Gebäudebreite
Prop. max.	=	Proportionen der Gebäude, Verhältnis zwischen Firsthöhe und giebelseitiger Fassadenbreite, mind. 40%; vgl. Art. 14 und 15 GBR

Für Bauten auf der Parzelle Nr. 1108 Munimattli gelten zusätzlich die in Art. 5 definierten Vorgaben.

Der minimale Bauabstand von Gewässern (siehe Art. 40 GBR), öffentlichen Strassen (siehe Art. 41 GBR) und dem Wald (siehe Art. 42 GBR) geht den Grenzabständen vor.

Für nachbarrechtliche An- und Nebenbauten, vorspringende Bauteile, Einfriedungen, Bepflanzungen, Stützmauern und Böschungen gelten des Weiteren die Regelungen des Einführungsgesetzes zum Zivilgesetzbuch (EGZGB).

Art.2 Mass der Nutzung

¹ Für die Nutzungszonen gelten die folgenden baupolizeilichen Masse:

Zone	Abk.	GZ	kGA	gGA	GH	GB	Prop. max.
			in m	in m	in m	in m	
Wohnzone	W2	2	4.00	9.00	7.00	20.00	70%
Mischzone	M2	2	4.00	9.00	8.00	22.00	80%
Mischzone	M3	3	5.00	11.00	9.00	25.00	80%
Kernzone	K2	2	3.00	6.00	8.00	20.00	80%
Kernzone	K3	3	4.00	8.00	10.00	22.00	80%
Arbeitszone	A	-	3.00	-	8.00*	-	
Hotelzone Jaunpass		3	3.00	6.00	9.00	(GL) 20.00	

* In der Arbeitszone Wysseney gilt eine Gebäudehöhe (GH) von 9.00m.

² Zudem gelten die folgenden Masse für:

a) Bewohnte An- und Nebenbauten:

- Grenzabstand GA min. in m 3.00
- Gebäudehöhe GH max. in m 3.00
- Gebäudefläche GF max. in m² 30.00

b) Unbewohnte An- und Nebenbauten:

- Grenzabstand GA min. in m 2.00
- Gebäudehöhe GH max. in m 3.00
- Gebäudefläche GF max. in m² 60.00

c) Unterirdische Bauten:

- Grenzabstand GA min. in m 1.00

³ Der Zusammenbau von Gebäuden ist mit schriftlicher Zustimmung des Nachbarn innerhalb der zulässigen Gesamtbreite gestattet.

ZöN sind Zonen gemäss Art. 77 BauG.

Art.3 Zonen für öffentliche Nutzungen

¹ Zonen für öffentliche Nutzungen sind für im öffentlichen Interesse stehende Bauten und Anlagen bestimmt. Bestehende Bauten und Anlagen anderer Nutzung dürfen nur zeitgemäss unterhalten werden.

² In den Zonen für öffentliche Nutzung gelten die folgenden Bestimmungen:

1) Adlemsried: Feuerwehrmagazin

Bebauung bestehend, für Erweiterungen und Neuanlagen gelten folgende baupolizeiliche Masse:

kGA: 0m

GH: wie bestehend

Lärmempfindlichkeitsstufe II

2) Taubental: Pumphaus

Bebauung bestehend, für zeitgemässe Erweiterungen und Neuanlagen gelten folgende baupolizeiliche Masse:

kGA: 0m

GH: wie bestehend

Lärmempfindlichkeitsstufe II

3) Boltigen: Kirche, Friedhof

Bebauung bestehend, für Erweiterungen und Neuanlagen gelten folgende baupolizeiliche Masse:

kGA: 3.00m

gGA: 6.00m

GH: wie bestehend

Lärmempfindlichkeitsstufe II

4) Boltigen: Kirchgemeindegebäude

Bebauung bestehend, für Erweiterungen und Neuanlagen gelten die baupolizeilichen Masse der Kernzone K2.

Lärmempfindlichkeitsstufe II

5) Boltigen: Schulanlage, Turnanlagen, Zivilschutzeinrichtungen

Bebauung bestehend, für Erweiterungen und Neuanlagen gelten folgende baupolizeiliche Masse:

kGA: 3.00m

gGA: 6.00m

GH: wie bestehend

Lärmempfindlichkeitsstufe II

6) Boltigen: ARA

Bebauung bestehend, Erweiterung und Neubauten in direktem Zusammenhang mit der ARA zulässig, baupolizeiliche Masse gemäss Arbeitszone A.

Lärmempfindlichkeitsstufe III

7) Reidenbach: Schulanlage, Turnanlage, Turnhalle, Feuerwehrmagazin
Bebauung bestehend, Erweiterung und Neubauten für schulische, soziale
und kulturelle Zwecke sind zulässig.

kGA: 3.00m

gGA: 6.00m

GH: 10.00m

Lärmempfindlichkeitsstufe II

8) Reidenbach: Gemeindeverwaltung

Bebauung bestehend, für Erweiterungen und Neuanlagen gelten folgende
baupolizeiliche Masse:

kGA: 3.00m

gGA: 6.00m

GH: wie bestehend

Lärmempfindlichkeitsstufe III

9) Reidenbach: Telefonzentrale

Bebauung bestehend, für Erweiterungen und Neuanlagen gelten folgende
baupolizeiliche Masse:

kGA: 3.00m

gGA: 6.00m

GH: wie bestehend

Lärmempfindlichkeitsstufe III

10) Weissenbach: Schulanlage, Turnanlage, Zivilschutzanlage:

Bebauung bestehend, zeitgemässe Sanierung und Erneuerung möglich;

kGA: 3.00m

gGA: 6.00m

GH: 8.00m

Lärmempfindlichkeitsstufe III

Gemäss Art. 93 BauG setzt das Bauen in einer Zone mit Planungspflicht eine rechtskräftige Überbauungsordnung voraus; diese wird durch den Gemeinderat erlassen. Die Befreiung von der Planungspflicht richtet sich nach Art. 93 Art. 1 und 2 BauG. Es stehen drei Wege zur Befreiung von der Planungspflicht offen:

- vor Erlass der Überbauungsordnung die Bewilligung eines einzelnen Vorhabens,*
- das Ergebnis eines sia-Projektwettbewerbs, oder*
- mit Zustimmung des AGR ein Gesamtvorhaben, welches das Planungsziel in der ganzen ZPP erfüllt.*

vgl. Arbeitshilfe Ortsplanung AHOP des Amtes für Gemeinden und Raumordnung AGR: «Von der Zone mit Planungspflicht zur Baubewilligung», Juni 1998

Art. 4 Zonen mit Planungspflicht ZPP

¹ Die Zonen mit Planungspflicht sind Zonen nach Art. 93/94 BauG.

² Für die einzelnen Zonen gelten folgende Bestimmungen:

ZPP Nr. 2 Oberes Chilmoos Jaunpass

Die ZPP Nr. 2 Oberes Chilmoos bezweckt eine sanfte Auffüllung des teilweise schon überbauten Ferienhausgebietes.

Die ZPP Nr. 2 ist eine reine Ferienhauszone. Zugelassen sind in den Teilbereichen:

- Zone A: gemäss best. Nutzung (individ. Ferienhäuser und einzelne Clubhäuser)
- Zone B: individuelle Ferienhäuser und Appartementferienwohnungen;
- Zone C: Ferienheime und Appartementferienwohnungen; etwa die Hälfte der Landfläche ist Ferienheimen und den zugehörigen Aussenanlagen vorbehalten.

Das Nutzungsmass beträgt innerhalb dem gesamten Perimeter der ZPP Nr. 2 max. AZ 0.5. Die Geschosshöhe beträgt in den Teilbereichen Zone A und B max. 2 und im Teilbereich Zone C max. 3; wobei das Dachgeschoss als Geschoss zählt. Es gilt die Empfindlichkeitsstufe II.

Für Bauten, Anlagen und die Aussenräume gelten folgende Grundsätze.

a) Verkehr: Das Befahren der ZPP mit Autos ist im Sommer sowie im Winter für die Versorgung bei aperer Strasse gestattet.

Der Parkierungsnachweis, Standort der Parkfelder, Ein- und Ausfahrt sind im Überbauungsplan nachzuweisen.

b) Bebauung, Gruppierung, Gestaltung: Die Bebauung ist im Sinne der schon bestehenden Häuser in sanfter Art und Weise weiterzuführen. Für die Gestaltung der Neubauten gilt das GBR.

c) Aussenräume: Die Überbauung ist rücksichtsvoll in die Landschaft einzufügen, auf spezifische Gegebenheiten wie z.B. Feuchtgebiete ist gebührend Rücksicht zu nehmen.

ZPP Nr. 3 Unteres Chilmoos Jaunpass

Die ZPP Nr. 3 Unteres Chilmoos bezweckt eine in den Hang gut ein- und angepasst Überbauung.

Die ZPP Nr. 3 ist eine reine Ferienhauszone für Ferienheime, Clubhäuser, Appartementferienwohnungen und Ferienhäuser.

Das Nutzungsmass beträgt innerhalb dem gesamten Perimeter der ZPP Nr. 3 max. AZ 0.6. Die Geschosshöhe beträgt max. 3, wobei das Dachgeschoss als Geschoss zählt; es gilt die Empfindlichkeitsstufe II.

Die Hotelzone bezweckt die Erhaltung, Erneuerung und Erweiterung des bestehenden Beherbergungsangebotes. Dazu gehören z.B. Kiosk, Souvenirladen, Coiffeur, Wellness-Einrichtungen, Spielsalon, Verkehrsbüro. Appartements- und Eigentumswohnungen ergänzen das Beherbergungsangebot und entsprechen - im Gegensatz zu Ferienhäusern - dem Gebot der haushälterischen Nutzung des Bodens.

Für Bauten, Anlagen und den Aussenraum gelten folgende Grundsätze.

a) Verkehr: Die Parkierung von Autos darf nur auf dem nord-östlichen Parzelleinteil, möglichst nahe der Jaunpassstrasse angeordnet werden.

b) Fusswege: vom Parkplatz bis zu den Bauten kann ein grosszügiges Fusswegnetz gebaut werden, Notzufahrten für öffentliche und zentrale Dienste sind zu gewährleisten.

Entlang der südwestlichen Perimeterabgrenzung kann ein Fussweg durch die ganze Siedlung vorgesehen werden.

c) Aussenräume: Autoabstellplätze, die Haupt- und Nebenbauten, sind rück-sichtsvoll in den lockeren Waldbestand einzufügen. Bäume, die gefällt werden müssen, sind zu ersetzen.

d) Gruppierung, Gestaltung der Bauten: Die Gruppierung der Bauten hat sich auf den südwestlichen Teil des Grundstückes zu konzentrieren.

Die Gestaltung muss sich der Landschaft einerseits und den baulichen tradi-tionen andererseits anpassen resp. integrieren.

Art.5 Arbeitszone (Ab) «Munimattli»

¹ Die Arbeitszone Munimattli dient der Erstellung von Dienstleistungsbetrie-ben, Verkauf und ruhigem Gewerbe. Wohnen ist nur für das betriebsnotwen-dige, an den Standort gebundene Personal gestattet.

² Bauten auf dem Areal orientieren sich zur Bahnhofstrasse hin.

³ Für die baupolizeilichen Masse gilt Art. 1 GBR (Arbeitszone), für die Gestal-tung der Bauten gilt Art. 16 GBR.

Art.6 Hotelzone «Jaunpass»

¹ Die Hotelzonen bezwecken die Erhaltung, Erneuerung und Erweiterung des bestehenden Beherbergungsangebotes in Hotels und Pensionen.

² In der Hotelzone sind nur Hotel- und Pensionsbetriebe, Restaurants sowie zugehörige oder touristische Dienstleistungen (Kiosk, Laden, Verkehrsbüro und dgl.) sowie Wohnungen und Studios für das betriebsnotwendige Perso-nal gestattet.

³ Appartements- und Eigentumswohnungen dürfen nur im Umfang von max. einem Drittel der Bruttogeschossfläche der Hotelzimmer erstellt werden.

⁴ Für die baupolizeilichen Masse gilt Art. 2 GBR.

Art. 33 RPV, kant. Richtplan Massnahmenblatt A_03: Die Weilerzone ist eine beschränkte Bauzone, neue Wohnbauten sind nicht zugelassen.

Bauvorhaben, welche den Rahmen der Zonenumschreibung der Weilerzone sprengen, sind auf der Grundlage von Art. 16 ff. und 24 ff. RPG; Art. 34 ff. und 39 ff. RPV; Art. 80 BauG zu beurteilen

Zu den zugelassenen Nutzungen gehören insbesondere auch Nutzungen i.S. der Stützpunktfunktion des Weilers.

Die Nutzung der bestehenden Volumen hat aufgrund des Zweckes der Weilerzone auf jeden Fall Priorität. Auch bei Erweiterungen ist das bestehende Erscheinungsbild zu wahren.

Vorbehalten bleiben denkmalpflegerisch begründete Abbruchverbote. Beim Wiederaufbau ist das traditionelle Erscheinungsbild der Bauten zu wahren.

Vgl. Art. 16 f. und 24 ff. RPG; Art. 34 und 39 RPV; Art. 80 ff. BauG.

Art.7 Weilerzone

¹ Die Weilerzone dient der Erhaltung der traditionell entstandenen Siedlungsstruktur und der massvollen Nutzung der bestehenden Bauvolumen.

² Es gelten die Vorschriften der Landwirtschaftszone unter Vorbehalt der nachstehenden Regelungen.

³ Es gelten die Vorschriften der Empfindlichkeitsstufe III.

⁴ Zugelassen sind Wohnnutzungen sowie mässig störende Gewerbe- und Dienstleistungen.

⁵ Bestehende Gebäude können umgenutzt werden. Sofern innerhalb des Volumens keine geeigneten Raumreserven vorhanden sind, sind einmalige Erweiterungen im Umfang von max. 30% der bestehenden BGF zulässig.

⁶ Neue unbewohnte An- und Nebenbauten sind gestattet, sofern sie sich dem Hauptgebäude unterordnen.

⁷ Abbruch und Wiederaufbau sind zulässig.

⁸ Umnutzungen dürfen keine landwirtschaftlichen Ersatzbauten zur Folge haben.

⁹ Wohnraum kann nur in Bauten geschaffen werden, die bereits eine Wohnung aufweisen.

¹⁰ Das traditionelle Erscheinungsbild der Bauten und der ortsprägende Charakter der Aussenräume sind zu wahren.

Art.8 Landwirtschaftszone

¹ In der Landwirtschaftszone richten sich die Nutzung und das Bauen nach den Vorschriften des eidgenössischen und kantonalen Rechts.

² Es gilt die Lärmempfindlichkeitsstufe III.

Art.9 Ablagerungszone

¹ Die Ablagerungszone dient der Schaffung einer Ablagerungsstelle für sauberes Aushubmaterial.

² Die Etappierung und weitere spezifische Bedingungen für die Ablagerung von Aushubmaterial werden im Baubewilligungsverfahren geregelt.

³ Die Ablagerungszone steht allen Bürgern und Liegenschaftsbesitzern mit den entsprechenden Bedingungen zur Verfügung.

Grünzonen gliedern die Siedlung, halten im Ortsinneren Grünräume frei, dienen dem Umgebungsschutz von Baudenkmalern oder der Freihaltung wichtiger Ortsansichten und Aussichtslogen. Gestattet sind nur unterirdische Bauten und Anlagen, die für die Pflege der Zone nötig sind (Art. 79 BauG). Für bestehende Bauten und Anlagen gilt die gesetzliche Bestandesgarantie (Art. 3 BauG).

Art.10 Grünzone

¹ Grünzonen gemäss Art. 79 BauG sind Freihaltezonen.

² Zweckbestimmung: Freihalten der Hangkante in Chumm sowie Schutz des Ortsbildes im Munimattli.

³ Für den Unterhalt der Grünzonen sind die jeweiligen Grundeigentümer zuständig.

Art.11 Rechtsgültige Überbauungsordnungen

¹ Für die nachstehend aufgeführten Gebiete gelten die jeweils genehmigten Überbauungsordnungen:

- UeO «Campingplatz Jaunpass» vom 24.10.1986
- UeO «Camping Bruchberg» vom 11.9.1992
- UeO Nr. 2 «Oberes Chilmoos», vom 3.8.2001
- UeO Nr. 3 «Unteres Chilmoos» Jaunpass, vom 6.5.2003
- UeO «Gewerbezone Brüggmatte», Basiserschliessung, vom 8.11.1989

Dieser allgemeine Baugestaltungsgrundsatz sowie die allgemein gehaltenen Gestaltungsregelungen ersetzen detailliertere Regelungen. Dies setzt voraus, dass sowohl die Projektverfassenden wie auch die Baubewilligungsbehörden das Umfeld des Bauvorhabens analysieren und den ihnen durch die offene Formulierung gegebenen Spielraum verantwortungsbewusst interpretieren. Dazu dienen die Kriterien in Abs. 2 und die notwendigen Unterlagen zur Beurteilung der Gesamtwirkung.

Mit der Baueingabe sind alle Unterlagen einzureichen, die eine vollständige Beurteilung des Projektes und der Gesamtwirkung erlauben. Dazu gehören im Falle von Neu-, An- und Umbauten, welche für das Landschafts-, Orts- oder Strassenbild relevant sind, die Darstellung der Nachbarbauten, z.B. in Situations-, Erdgeschoss- und Fassadenplänen, Modellen, 3D-Darstellungen oder Fotomontagen (siehe auch Art. 15ff. BewD).

B Qualität des Bauens und Nutzens

Weiterentwicklung von Orts- und Landschaftsbild

Art. 12 Grundsatz

¹ Wo es nicht anders bestimmt ist, gilt die offene Bauweise.

² Bauten und Anlagen sind so zu gestalten, dass zusammen mit ihrer Umgebung eine gute Gesamtwirkung entsteht.

³ Bei der Beurteilung der guten Gesamtwirkung sind insbesondere zu berücksichtigen:

- die prägenden Elemente und Merkmale des Strassen-, Orts- und Landschaftsbildes,
- die bestehende und bei Vorliegen einer entsprechenden Planung auch die beabsichtigte Gestaltung der benachbarten Bebauung,
- Standort, Stellung, Form, Proportionen und Dimensionen der Bauten und Anlagen,
- die Fassaden- und Dachgestaltung sowie die Materialisierung und Farbgebung,
- die Gestaltung der Aussenräume, insbesondere des Vorlandes und der Begrenzungen gegen den öffentlichen Raum,
- die Gestaltung und Einordnung der Erschliessungsanlagen, Abstellplätze und Eingänge.

Art. 13 Gestaltung von Bauten und Anlagen in Kern- und Weilerzonen

¹ An der höchsten in Erscheinung tretenden Giebelfassade (Gebäudebreite) sind folgende Proportionen einzuhalten: Die Firsthöhe darf nicht weniger als 40% und nicht mehr als das in Art. 2 GBR festgelegte Mass der giebelseitigen Fassadenbreite messen.

² Die Firsthöhe wird ab fertigem Terrain bis zum Schnittpunkt der Fassade mit dem höchsten Punkt der Firstpfette gemessen. Traufseitige Anbauten werden bei der Ermittlung der Proportionen des Gebäudes nicht angerechnet, wenn sie von der Hauptfassade aus gemessen mehr als um die halbe Gebäudetiefe zurückversetzt sind, oder wenn der Anbau als selbständiger Baukörper erscheint.

³ Für die Fassaden der Hauptgebäude sind folgende Konstruktionen vorzusehen:

Sockel- resp. Kellergeschoss: Massivbauweise

Oberbau: Holzbauweise oder Holzverkleidung der Fassaden

⁴ Bei Neu- und Umbauten ist der Einbau von grossflächigen Fenstern (Ganzglasfenster / Vollverglasung) untersagt; ausgenommen sind gewerbliche oder öffentliche Bauten.

⁵ Grossflächige Bauteile in grellen, glänzenden oder reflektierenden Farben sind nicht gestattet.

⁶ Für Hauptgebäude sind nur Satteldächer gestattet. Die Dachneigung beträgt min. 18° a.T. und max. 30° a.T.. Bei asymmetrischen Satteldächern muss der kürzere Dachschenkel mindestens die Hälfte des längeren betragen.

⁷ Für Dachvorsprünge gelten folgende Vorschriften:

- Dachvorsprünge bei Hauptbauten: min. 1.20 m
- Dachvorsprünge bei bewilligungspflichtigen Nebenbauten: min. 0.6 m
- Dachvorsprünge bei nicht bewilligungspflichtigen Nebenbauten: min. 0.3 m

⁸ Für Nebenbauten sind Flachdächer zulässig, wenn das Flachdach als begrünte Fläche oder als Terrasse genutzt wird (max. Fläche 60 m²).

⁹ Als Dachaufbauten sind Dachgiebel mit einer Mindestneigung von 12°, Dachschlepper und Lukarnen zugelassen, wenn sie den Gesamteindruck nicht beeinträchtigen. Die Länge der Aufbauten auf nicht inventarisierten Bauten darf zusammen nicht mehr als 1/2 der Fassadenlänge des obersten Geschosses betragen. Giebelaufbauten dürfen die First- oder Gratlinie nicht überragen; die Trauflinie darf durchbrochen werden, wenn eine geschlossene Balkonbrüstung erstellt wird. Nicht bedachte Dacheinschnitte sind untersagt.

¹⁰ Die Länge der Aufbauten auf inventarisierten Bauten sowie auf Bauten innerhalb der Ortsbildschutzgebiete darf zusammen nicht mehr als 1/3 der Fassadenlänge des obersten Geschosses betragen. Ansonsten gelten die Vorschriften der Dachaufbauten auf nicht inventarisierten Gebäuden.

¹¹ Dachflächenfenster gelten nicht als Dachaufbau, wenn sie die Dachhaut nicht übermässig (max. 20 cm) überragen. Sie sind zugelassen, wenn sie den Gesamteindruck nicht beeinträchtigen. Mehrere nebeneinanderliegende Dachflächenfenster sind gestattet.

Art. 14 Gestaltung von Bauten und Anlagen in Wohn- und Mischzonen sowie Wohnbauten ausserhalb der Bauzone

¹ An der höchsten in Erscheinung tretenden Giebelfassade (Gebäudebreite) sind folgende Proportionen einzuhalten: Die Firsthöhe darf nicht weniger als 40% und nicht mehr als das in Art. 2 GBR festgelegte Mass der giebelseitigen Fassadenbreite messen. Für Wohnbauten ausserhalb der Bauzone gelten max. 70%.

² Die Firsthöhe wird ab fertigem Terrain bis zum Schnittpunkt der Fassade mit dem höchsten Punkt der Firstpfette gemessen. Traufseitige Anbauten werden bei der Ermittlung der Proportionen des Gebäudes nicht angerech-

net, wenn sie von der Hauptfassade aus gemessen mehr als um die halbe Gebäudetiefe zurückversetzt sind, oder wenn der Anbau als selbständiger Baukörper erscheint.

³ Die Hauptgebäude sind in Holzbauweise oder mit Holzverkleidung der Fassaden zu erstellen. Das Sockel- resp. Kellergeschoss kann - muss aber nicht - in Massivbauweise erstellt werden.

⁴ Wintergärten sind zugelassen, ausgenommen an der Hauptfassade.

⁵ Für Hauptgebäude sind nur Satteldächer gestattet. Die Dachneigung beträgt min. 18° a.T. und max. 30° a.T.. Bei asymmetrischen Satteldächern muss der kürzere Dachschenkel mindestens die Hälfte des längeren betragen.

⁶ Für Dachvorsprünge gelten folgende Vorschriften:

- Dachvorsprünge bei Hauptbauten: min. 1.20 m
- Dachvorsprünge bei bewilligungspflichtigen Nebenbauten: min. 0.6 m
- Dachvorsprünge bei nicht bewilligungspflichtigen Nebenbauten: min. 0.3 m

⁷ Für Nebenbauten sind Flachdächer zulässig, wenn das Flachdach als begrünte Fläche oder als Terrasse genutzt wird (max. Fläche 60 m²).

⁸ Als Dachaufbauten sind Dachgiebel mit einer Mindestneigung von 12°, Dachschlepper und Lukarnen zugelassen, wenn sie den Gesamteindruck nicht beeinträchtigen. Die Länge der Aufbauten auf nicht inventarisierten Bauten darf zusammen nicht mehr als 1/2 der Fassadenlänge des obersten Geschosses betragen. Giebelaufbauten dürfen die First- oder Gratlinie nicht überragen; die Trauflinie darf durchbrochen werden, wenn eine geschlossene Balkonbrüstung erstellt wird. Nicht bedachte Dacheinschnitte sind untersagt.

⁹ Die Länge der Aufbauten auf inventarisierten Bauten sowie auf Bauten innerhalb der Ortsbildschutzgebiete darf zusammen nicht mehr als 1/3 der Fassadenlänge des obersten Geschosses betragen. Ansonsten gelten die Vorschriften der Dachaufbauten auf nicht inventarisierten Gebäuden.

¹⁰ Dachflächenfenster gelten als Bedachung, wenn sie die Dachhaut nicht übermässig (max. 20 cm) überragen. Sie sind zugelassen, wenn sie den Gesamteindruck nicht beeinträchtigen. Mehrere nebeneinanderliegende Dachflächenfenster sind gestattet.

Art. 15 Gestaltung von Bauten und Anlagen in Arbeitszonen, Zonen für öffentliche Nutzungen und Hotelzonen

¹ Die Bauten werden grundsätzlich nach Art. 13 beurteilt.

² Für Hauptgebäude sind Schrägdächer (inkl. Pultdächer) gestattet. Für Nebenbauten sind Flachdächer zulässig, wenn das Flachdach als begrünte Fläche oder als Terrasse genutzt wird (max. Fläche 60 m²).

³ Für Dachvorsprünge gelten folgende Vorschriften:

- Dachvorsprünge bei Hauptbauten: min. 1.20 m
- Dachvorsprünge bei bewilligungspflichtigen Nebenbauten: min. 0.6 m
- Dachvorsprünge bei nicht bewilligungspflichtigen Nebenbauten: min. 0.3 m

⁴ Bei ästhetisch umstrittenen Bauvorhaben und bei Bauvorhaben nach Art. 75 BauG ist eine Fachberatung gemäss Art. 19 GBR beizuziehen.

Art. 16 Annähernd geschlossene Bauweise

¹ In den im Zonenplan bezeichneten Gebieten gilt die annähernd geschlossene Bauweise.

² In der annähernd geschlossenen Bauweise gilt ein min. längsseitiger Grenzabstand von 2.60 m. Für Renovationen, Restaurationen und Umbauten kann der bestehende Grenz- resp. Gebäudeabstand beibehalten werden.

³ Die Hauptorientierung der bewohnten Räume darf nicht gegen die Seite erfolgen, für welche der Grenzabstand der annähernd geschlossenen Bauweise gilt.

⁴ Bei Wiederaufbauten am ursprünglichen Standort und im Rahmen der zulässigen baupolizeilichen Masse kann im öffentlichen Interesse verlangt werden, dass der seitliche Grenzabstand des vorbestandenen Gebäudes gewahrt bleibt.

⁵ Der Zusammenbau ist innerhalb der zulässigen Gesamtbreite gestattet, wenn die ganze Häusergruppe gleichzeitig erstellt wird.

⁶ Der Grenzabstand wird von der Hausmauer, bei Balkonen von der vorderen Brüstung aus, gemessen.

Der Aussenraum kann - zur Beurteilung der Gesamtwirkung im Zusammenhang mit benachbarten privaten und öffentlichen Aussenräumen - auch in einem Situations- oder Erdgeschossplan dargestellt werden. Wesentliche Gestaltungselemente sind z.B. Bepflanzung, Terraingestaltung, Böschungen, Stützmauern, Spielplätze, Abstellflächen für Fahrräder, Hauszugänge, Aufenthaltsflächen, Einfriedungen, Kehrtrichtersammelstellen. Insbesondere bei Mehrfamilienhäusern kommt neben den ästhetischen Aspekten auch den funktionalen Aspekten sehr hohe Bedeutung zu.

Zur Definition der schädlichen Arten siehe Eidgenössische Forschungsanstalt Agroscope Changins/Wädenswil www.acw.admin.ch

Die Fachleute - Architekten/-innen, Landschaftsarchitekt/-innen, Bauberater/-innen der Berner Heimatschutzes, Ortsplaner - werden nach rein fachlichen Kriterien ausgewählt. Ihre Empfehlungen berücksichtigen auch die Meinung der Projektverfassenden und beschränken sich auf Gestaltungsfragen.

Im Falle von schützenswerten Baudenkmalern, von erhaltenswerten Baudenkmalern in einem Strukturerhaltungsgebiet oder einer im Bauinventar aufgenommenen Baugruppe und von K-Objekten ausserhalb von Baugruppen, erfolgt die Beurteilung und Beratung durch die Kantonale Denkmalpflege.

siehe Verordnung über Aussen- und Strassenreklame vom 17. November 1999 und BSIG Nr. 7/722.51/1.1 sowie Art. 58 Strassenverordnung (Regelung der Abstände der Strassenreklamen)

Art. 17 Aussenraumgestaltung

¹ Mit dem Baugesuch ist ein Aussenraumgestaltungsplan oder eine andere geeignete Darstellung der Aussenräume und deren wesentlichen Gestaltungselemente einzureichen. Dieser Plan muss die zum Baugesuch gehörige Parzelle und die Beziehungen zu den Nachbargrundstücken und zum Strassenraum enthalten.

² Es sind überwiegend heimische Bäume und Sträucher zu verwenden. Insbesondere ist das Anpflanzen von schädlichen Arten verboten.

³ Terrainveränderungen sind so zu gestalten, dass sie die vorhandene Umgebung nicht beeinträchtigen und ein natürlicher und guter Übergang zu den Nachbargrundstücken entsteht.

Art. 18 Fachberatung

¹ Die Baukommission zieht unabhängige und in Gestaltungsfragen ausgewiesene Fachleute bei, welche die Bauwilligen und die Baubewilligungsbehörden in allen Fällen beraten, die für das Orts- und Landschaftsbild von Bedeutung sind oder spezielle bau- und aussenraumgestalterische Fragen aufwerfen.

² Die Fachberatung formuliert Empfehlungen zu Handen der Baubewilligungsbehörde und stellt dieser insbesondere in folgenden Fällen Antrag:

- bei Bauvorhaben nach Art. 75 BauG
- bei ästhetisch umstrittenen Bauvorhaben.

Art. 19 Reklamen und Plakatierung

¹ Reklamen sind so anzuordnen, dass sie das Strassen-, Orts- und Landschaftsbild, schützens- und erhaltenswerte Objekte und deren Umgebung, die Wohn- und Aufenthaltsqualität sowie die Verkehrssicherheit nicht beeinträchtigen.

² Fremdreklamen sind ausschliesslich entlang der Kantonsstrassen mit Ausnahme der Ortsbildschutzgebiete und in den Arbeitszonen gestattet.

³ Reklamen auf Dächern sowie Leuchtreklamen sind untersagt. Ausgenommen sind Leuchtreklamen in Arbeitszonen sowie für Restaurants und Läden.

⁴ Ausserhalb der Bauzonen sind ausschliesslich Reklamen für Eigenwerbung gestattet.

Siehe Denkmalpflege des Kantons Bern: Bauinventar der Gemeinde Boltigen. Das Bauinventar ist behördenverbindlich.

siehe Art. 10a - 10e BauG; Art. 24d Abs. 2 RPG; Art. 83 Abs. 2 BauG

Ausserhalb der im Zonenplan bezeichneten Geltungsbereiche gibt es weitere schützenswerte und erhaltenswerte Baudenkmäler.

Siehe Bauinventar der Gemeinde Boltigen.

Betreffend Planungen und Bewilligungsverfahren Objekte nach Art. 10c BauG ist die kantonale Denkmalpflege in jedem Fall in das Verfahren einzubeziehen. Eine Voranfrage wird empfohlen.

Respektvoller Umgang mit dem Bestehenden

Art.20 Baudenkmäler

¹ Das von der zuständigen Fachstelle des Kantons erstellte und in Kraft gesetzte Bauinventar bezeichnet die schützenswerten und erhaltenswerten Baudenkmäler.

² Das Bauinventar der Gemeinde Boltigen erstreckt sich nur auf den im Bauinventar dargestellten Bearbeitungssperimeter. Ausserhalb des Bearbeitungssperimeters können demzufolge weiterhin Baudenkmäler im Baubewilligungsverfahren bestimmt werden.

³ Es gelten die Bestimmungen des Bau- und Raumplanungsgesetzes.

Art.21 Ortsbildschutzgebiete

¹ Die im Zonenplan bezeichneten Ortsbildschutzgebiete sind wegen ihrer kulturhistorischen, architektonischen oder für das Ortsbild charakteristischen Bedeutung zu erhalten.

² Die Bebauung innerhalb der Ortsbildschutzgebiete ist grundsätzlich in ihrem Bestand und Charakter zu erhalten. Bauvorhaben in und im Umfeld von Ortsbildschutzgebieten sind zulässig, sofern sie den Schutzzweck nicht beeinträchtigen und sich gut in das Ortsbild einordnen.

³ Neubauten sind in den verschiedenen Ortsteilen entsprechend der vorherrschenden bestehenden Siedlungsstruktur so zu platzieren, mehrere so zu gruppieren, dass eine optische Integration mit entsprechenden Volumen (Gebäudegeometrien) entsteht.

Art.22 Archäologische Bodenfunde

¹ Treten archäologische Bodenfunde zu Tage, so sind die Arbeiten unverzüglich einzustellen und die Baupolizeibehörde und der Archäologische Dienst des Kantons Bern zu benachrichtigen.

² Bei der Prüfung von Bauvorhaben (insbesondere auch Leitungsräben, Ufersicherungen und Terrainveränderungen aller Art) im Bereich des im Zonenplan eingezeichneten Perimeters ist der archäologische Dienst des Kantons Bern im Baubewilligungsverfahren beizuziehen.

Art.23 Landschaftschutzgebiet Klus-Walop

¹ Schutzziel: Erhaltung des Artenreichtums von Tieren und Pflanzen durch Schutz der speziellen Lebensräume vor Eingriffen und durch die Förderung einer angepassten Land- und Raumnutzung.

² Das Landschaftsschutzgebiet «Klus- und Walopalp» ist durch das Vorkommen von zahlreichen Reptilien-, Amphibien- und Pflanzenarten ein Gebiet von nationaler Bedeutung. Als Wildeinstandsgebiet kommt der Walop und den angrenzenden Gebieten zudem eine regionale Bedeutung zu.

³ Zur Sicherung des Fortbestandes ist die traditionelle land- und forstwirtschaftliche Bewirtschaftung aufrecht zu erhalten, insbesondere ist ein ausgezogener Rindviehbesatz anzustreben und die Mähnutzung zu fördern.

⁴ Die Gemeinde regelt die Nutzung, mögliche Nutzungsbeschränkungen sowie Pflege und Unterhalt zur Wahrung des Schutzziels in Absprache mit dem Naturschutzinspektorat, in Form von freiwilligen Verträgen mit den Bewirtschaftern.

⁵ Die Erschliessung der Walop hat die aktuelle und die angestrebte naturnahe Nutzung sicherzustellen, ist aber über diese Sicherstellung nicht zu erweitern (Tourismus, militärische Nutzung).

⁶ Innerhalb des Schutzperimeters bleibt die militärische Nutzung im bisherigen Rahmen (Infanterie ohne mech. Einheiten) gewährleistet, wenn das Schutzziel nicht beeinträchtigt wird. Die Interessen der Landnutzer, des Natur- und Landschaftsschutzes und der Armee koordiniert die Gemeinde.

⁷ Zur Koordination der Einzelinteressen erarbeitet die Gemeinde in Zusammenarbeit mit dem Kanton zu gegebener Zeit und bei Anmeldung eines Bedarfs ein Nutzungskonzept.

Art.24 Landschaftsschongebiete

¹ Die Landschaftsschutzgebiete umfassen Gebiete von besonderer Eigenart und Empfindlichkeit: Geländerippen, -kuppen, Senken und Sättel sowie in sich abgeschlossene, durch Landschaftselemente reich strukturierte Geländekammern und ähnliches. Sie sollen von störenden Eingriffen freigehalten werden.

² Alle Vorkehren, die dem Schutzzweck widersprechen, wie Veränderungen, Abgrabungen, Materialabbau, Auffüllungen und Ablagerungen aller Art, Eingriffe in den Wasserhaushalt, Aufforstungen, Entfernen von Trockenmauern, Steinhäufen, Hecken, Feld- und Ufergehölzen sowie Bäumen sind nicht gestattet.

³ Die landwirtschaftliche Nutzung ist gewährleistet.

³ Bauten und Anlagen sind nur gestattet, wenn sie standortgebunden sind, im öffentlichen Interesse liegen und die Landschaft nicht beeinträchtigen. Notwendige landwirtschaftliche Ergänzungsbauten und -anlagen sind zugelassen.

geschützt nach GSchG, NSchG, NHG

siehe auch Art. 39 GBR

*geschützt nach NSchG, JSG, sind im Zonenplan als Hinweis
eingetragen*

Art.25 Einzelbäume, Baumgruppen

¹ Alle Einzelbäume und Baumgruppen im Gemeindegebiet sind geschützt.

² Fällungen können vom Gemeinderat bewilligt werden, wenn das öffentliche Interesse dagegen nicht überwiegt oder wenn die Bäume für Mensch, Tier und Eigentum eine Gefahr darstellt.

³ Gefällte Bäume oder natürliche Abgänge sind an derselben Stelle oder in unmittelbarer Nähe durch gleichwertige standortheimische Arten zu ersetzen. Ausnahmen können vom Gemeinderat bewilligt werden.

Art.26 Kommunales Feuchtgebiet

¹ Schutzziel ist das Erhalten und Pflegen des Standortes.

² Massnahmen, welche nicht dem Schutzziel dienen wie das Düngen der Fläche oder das Trockenlegen, sind untersagt.

Art.27 Gebietsfremde und schädliche Pflanzen

Pflanzen, welche Krankheiten übertragen, die Gesundheit gefährden oder die biologische Vielfalt bedrohen können, dürfen nicht freigesetzt werden. Bereits bestehende Vorkommen sind aus den betroffenen Gebieten zu entfernen und fachgerecht zu entsorgen. Art. 29a Umweltschutzgesetz USG und Art. 1 der Freisetzungsverordnung FrSV sind anwendbar.

Art.28 Fliessgewässer und Quellen

¹ Schutzziel ist das Erhalten und Aufwerten als natürliche Lebensräume für standorttypische Pflanzen- und Tierarten.

² In einem Abstand von 3 m, gemessen ab Oberkante Böschung oder Rand Ufervegetation, dürfen keine Pflanzenschutzmittel, Herbizide oder Dünger ausgebracht werden.

Art.29 Hecken und Feldgehölze

¹ Hecken und Feldgehölze sind in ihrem Bestand geschützt.

² Bauabstände: Für Hochbauten ist zu Hecken und Feldgehölzen ein Bauabstand von mindestens 6 m einzuhalten.

³ Für Anlagen (Strassen, Wege, Abstell- und Lagerplätze, Gärten, etc.) ist zu Hecken und Feldgehölzen ein Bauabstand von mindestens 3 m einzuhalten.

siehe Art. 18 Abs. 1bis und 21 NHG, Art. 20 NSchG; Art. 22 NHG und Art. 8 FiG

Für die Erteilung von Bewilligungen ist das NSI zuständig.

Das IVS ist ein Bundesinventar, welches in Anwendung des Bundesgesetzes über den Natur- und Heimatschutz (NHG) im Auftrag des Bundesamtes für Strassen (ASTRA) geführt wird. Ausserhalb der im Zonenplan bezeichneten Geltungsbereiche gibt es weitere historische Verkehrswege. Siehe Inventar der historischen Verkehrswege der Schweiz <http://ivs-gis.admin.ch>

Zuständige Fachstellen im Kanton Bern sind: Via Storia und das Tiefbauamt des Kantons Bern.

Art. 6 BauG definiert die Gefahrengebiete mit erheblicher («rote Gefahrengebiete»), mittlerer («blaue Gefahrengebiete»), geringer («gelbe Gefahrengebiete») und nicht bestimmter Gefahrenstufe und deren Überbaubarkeit. Die bekannten Gefahrengebiete sind im Zonenplan verbindlich eingetragen.

Die Voranfrage ist bei der Baubewilligungsbehörde einzureichen.

Zu beachten ist, dass für sensible Bauten Art. 6 Abs. 3 Baugesetz gilt. Sensible Bauten sind:

- Gebäude und Anlagen, in denen sich besonders viele Personen aufhalten, die schwer zu evakuieren sind (wie Spitäler, Heime, Schulen) oder die besonderen Risiken ausgesetzt sind (z.B. Campingplätze).*
- Gebäude und Anlagen, an denen bereits geringe Einwirkungen grosse Schäden zur Folge haben (wie Schalt- und Telefonzentralen, Steuerungs- und computeranlagen, Trinkwasserversorgung, Kläranlage)*
- Gebäude und Anlagen, an denen grosse Folgeschäden auftreten können (wie Deponien, Lagereinrichtungen oder Produktionsstätten mit Beständen an gefährlichen Stoffen)*

Art.30 Ufergehölz

¹ Ufergehölze (inkl. Auenvegetation) sind geschützt. Sie dürfen weder gerodet noch überschüttet noch auf eine andere Weise zum Absterben gebracht werden.

² Bauabstände: Für Hochbauten ist zu Ufergehölzen ein Bauabstand von mindestens 6 m einzuhalten.

³ Für Anlagen (Strassen, Wege, Abstell- und Lagerplätze, Gärten, etc.) ist zu Ufergehölzen ein Bauabstand von mindestens 3 m einzuhalten.

Art.31 Historische Verkehrswege

¹ Die im Zonenplan bezeichneten Objekte des Inventars historischer Verkehrswege der Schweiz IVS sind in ihrem Verlauf und mitsamt ihren Bestandteilen wie überlieferte Oberflächen, Mauern und Böschungen, Brücken, wegbegleitende Vegetation und Einrichtungen ungeschmälert zu erhalten.

² Unterhalt und Nutzung im herkömmlichen Rahmen bleiben gewährleistet. Veränderungen, die über diesen Rahmen hinausgehen, erfordern den Beizug der zuständigen Fachstellen.

Art.32 Bauen in Gefahrengebieten

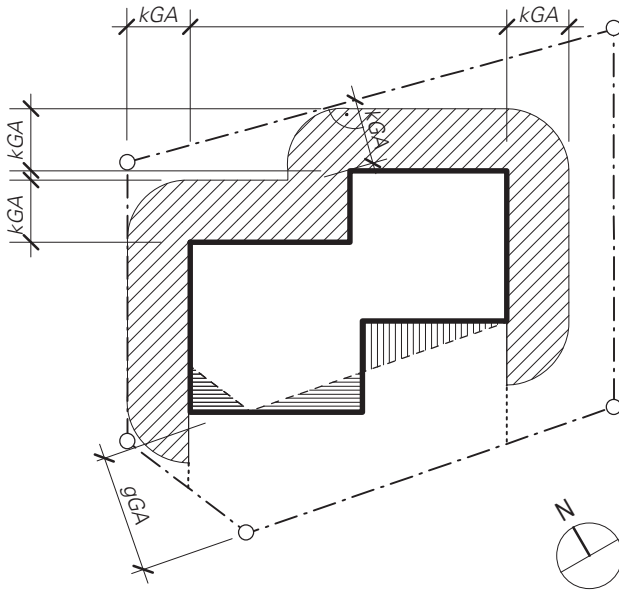
¹ Bei Bauvorhaben in Gefahrengebieten gilt Art. 6 BauG.

² Es wird empfohlen, frühzeitig eine Voranfrage einzureichen.

³ Bei Baugesuchen in Gebieten mit erheblicher oder mittlerer Gefährdung oder mit nicht bestimmter Gefahrenstufe zieht die Baubewilligungsbehörde die kantonale Fachstelle bei.

⁴ Im Gefahrenggebiet mit geringer Gefährdung («gelbes Gefahrenggebiet») wird der Baugesuchsteller im Baubewilligungsverfahren auf die Gefahr aufmerksam gemacht.

⁵ Ausserhalb des Perimeters A des Zonenplans Landschaft mit Gefahreninhalten bestehen praktisch flächendeckend Gefahrenhinweise. Bei Baugesuchen in diesem Gebiet sind die kantonalen Naturgefahrenfachstellen beizuziehen.



Fläche A = Fläche B



Fläche A



Fläche B



mittlere Abstandslinie (parallel zur Grundstücksgrenze)

kGA

kleiner Grenzabstand

gGA

grosser Grenzabstand

C Masse und Messweisen

Art.33 Grenzabstände gegenüber nachbarlichem Grund

¹ Bei der Erstellung von Bauten, welche den gewachsenen Boden um mehr als 1.20 m überragen, sind gegenüber nachbarlichem Grund die im vorliegenden Baureglement festgesetzten kleinen und grossen Grenzabstände zu wahren.

² Der kleine Grenzabstand gilt für die Schmalseiten und die beschattete Längsseite des Gebäudes. Für Gebäude ohne Wohn- und Arbeitsräume gilt er für alle Gebäudeteile.

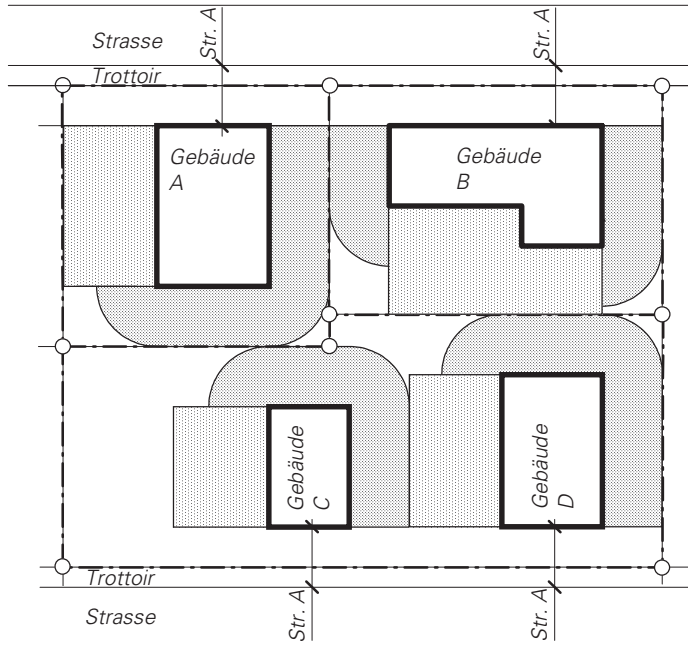
³ Der grosse Grenzabstand gilt für die besonnte Längsseite des Gebäudes. Er kann bei gestaffelten Gebäuden ausgemittelt werden. Kann die besonnte Längsseite nicht eindeutig ermittelt werden (keine Seite mehr als 10% länger als die anderen und bei Ost-West-Orientierung der Längsseiten), bestimmt die Baupolizeibehörde die Anordnung des grossen Grenzabstandes auf Antrag des Baugesuchstellers. Dabei darf der grosse Grenzabstand nicht im Norden liegen.

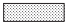
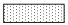
⁴ Der kleine Grenzabstand bezeichnet die zulässige kürzeste waagrechte Entfernung der Fassade (Umfassungswand) von der Grundstücksgrenze. Der grosse Grenzabstand wird rechtwinkling zur Fassade gemessen. Nicht von der Umfassungswand, sondern von der äusseren Brüstung von Vorbauten wie Balkonen und dergleichen ist zu messen, falls diese Vorbauten mehr als 50% einer Fassade bedecken.

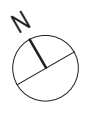
⁵ Bei unregelmässigem Grundriss von Parzelle oder Gebäude kann der grosse Grenzabstand nach folgenden Regeln ausgemittelt werden:

- bei unregelmässigen Gebäudegrundrissen ist die mittlere Abstandslinie parallel zu der Fassade zu ziehen,

Die mittlere Abstandslinie ist derart zu ziehen, dass die über die Linien vorspringenden Flächen flächengleich sind mit den hinter der Linie liegenden Flächen. Dabei ist der kleine Grenzabstand in jedem Fall einzuhalten.



-  Fläche kleiner Grenzabstand kGA
-  Fläche grosser Grenzabstand gGA
- Str. A Strassenabstand
- mittlere Abstandslinie (parallel zur Grundstücksgrenze)
- · - Parzellengrenze



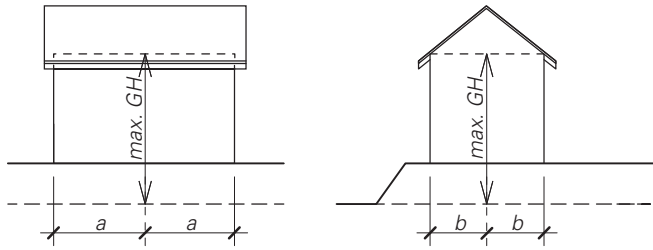
Art. 34 Gebäudeabstand

¹ Der minimale Abstand zweier Gebäude muss wenigstens der Summe der dazwischen liegenden, für sie vorgeschriebenen Grenzabstände entsprechen. Bei Gebäuden auf demselben Grundstück wird er berechnet, wie wenn eine Grenze zwischen ihnen läge.

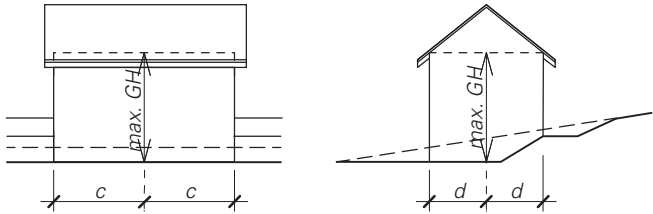
² Für An- und Nebenbauten kann die Baupolizeibehörde den Gebäudeabstand gegenüber Bauten auf demselben Grundstück, und mit Zustimmung des Nachbarn gegenüber Nachbarbauten, bis auf 2 m herabsetzen, wenn nicht öffentliche Interessen entgegenstehen.

³ Gegenüber Bauten, die aufgrund früherer baurechtlicher Bestimmungen den nach diesem Reglement vorgeschriebenen Grenzabstand nicht einhalten, reduziert sich der Gebäudeabstand um das Mass des fehlenden Grenzabstandes.

Gebäudehöhe bei Bauten im Flachen



Gebäudehöhe bei Bauten am Hang

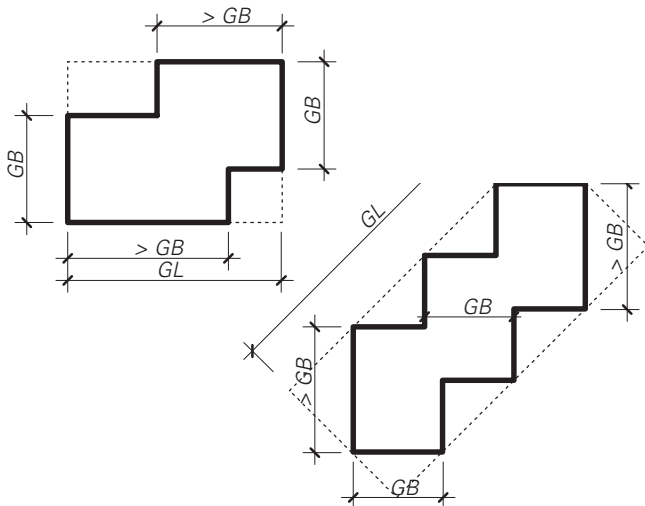


--- gewachsenes Terrain
— fertiges Terrain
max. GH max. Gebäudehöhe

Art.35 Gebäudehöhe

- ¹ Die Gebäudehöhe wird in den Fassadenmitten gemessen, und zwar vom gewachsenen Boden (Art. 97 BauV) bis zur Schnittlinie der Fassadenflucht mit Oberkante der Wandpfette, bei Flachdächern bis oberkant Dachfläche.
- ² Abgrabungen für Hauseingänge und Garageneinfahrten, deren Breite insgesamt nicht mehr als die Hälfte der Fassadenbreite, jedoch max. 5 m beträgt, und Giebelfelder werden nicht an die Gebäudehöhe angerechnet.
- ³ Quergiebel und kreuzfirstartige Vorbauten werden nicht an die Gebäudehöhe angerechnet, wenn sie gesamthaft nicht mehr als 1/2 der Gebäudelänge messen und an der Fassade nicht mehr als 2 m vorstehen.
- ⁴ Für Bauten mit traditionellen traufseitigen Lauben im Stuben- und Gaden-geschoss wird die Gebäudehöhe auf der Laubenflucht gemessen, sofern diese Lauben mehr als 50% einer Fassade bedecken.
- ⁵ Die zulässige Gebäudehöhe darf auf keiner Gebäudeseite überschritten sein. Bei Bauten am Hang ist talseits eine Mehrhöhe von 1 m gestattet. Als Hang gilt eine Neigung des gewachsenen Bodens, die in der Falllinie innerhalb des Gebäudegrundrisses gemessen wenigstens 10% beträgt. Ab einer Neigung von 20% und mehr gilt eine Mehrhöhe von 1.50 m.
- ⁶ Die zulässige Gebäudehöhe darf nicht durch nachträgliche Abgrabung überschritten werden.
- ⁷ Die zulässige Gebäudehöhe für An- und Nebenbauten wird ab fertigem Terrain gemessen.

Bei Gebäuden mit unregelmässigen
Gebäuelänge (GL) am flächenmäss
Rechteck zu messen.



- GL Gebäuelänge
- GB Gebäudebreite
- Flächenmässig kleinstes umschriebenes Rechteck

Art.36 Gebäudebreite

¹ Die Gesamtbreite der Gebäude oder Gebäudegruppe ohne unbewohnte An- und Nebenbauten ist auf die im Art. 2 GBR genannten Masse beschränkt.

² Bei Gebäuden mit unregelmässigen Grundrissen ist die Gesamtbreite am flächenmässig kleinsten umschriebenen Rechteck zu messen.

Art.37 Mehrbreitenzuschlag

¹ In den Wohnzonen und in den Mischzonen erhöhen sich die Grenzabstände für Gebäude, die über 18 m breit sind auf den betreffenden Gebäudebreiten um 50% der Mehrbreite. Die Zuschläge werden rechtwinklig zur Fassade gemessen.

² Für den Zuschlag werden Bauten, welche abstandmässig privilegiert sind, wie unbewohnte An- und Nebenbauten, nicht mitgerechnet.

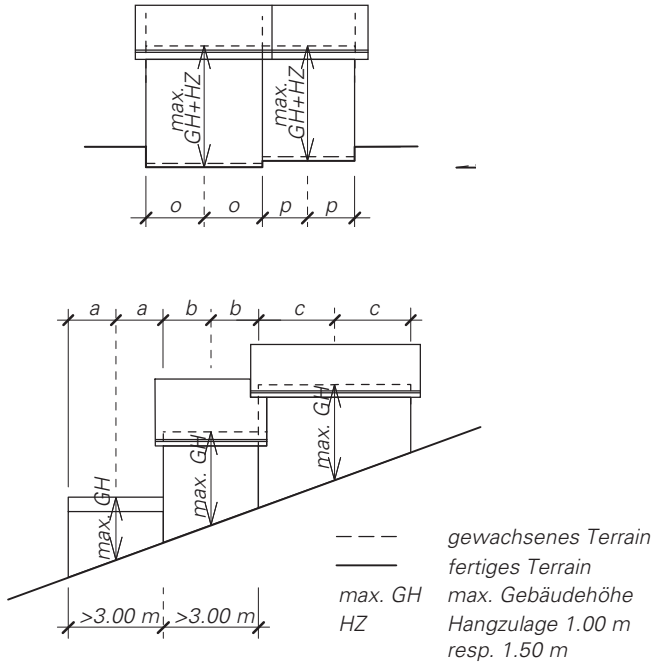
Art.38 Geschosse

¹ Als Vollgeschosse zählen das Erdgeschoss und die Obergeschosse.

² Das Kellergeschoss zählt als Geschoss, wenn es im Mittel aller Fassaden bis oberkant Erdgeschossboden den fertigen Boden um mehr als 1.50 m überragt. Abgrabungen für Hauseingänge und Garagezufahrten, welche nicht mehr als 5.00 m pro Fassadenbreite betragen, werden nicht angerechnet.

³ Der Dachausbau zählt als Geschoss, wenn die Kniewandhöhe, gemessen in der Fassadenflucht von oberkant Dachgeschossfussboden bis oberkant Dachpfette, 1.20 m überschreitet.

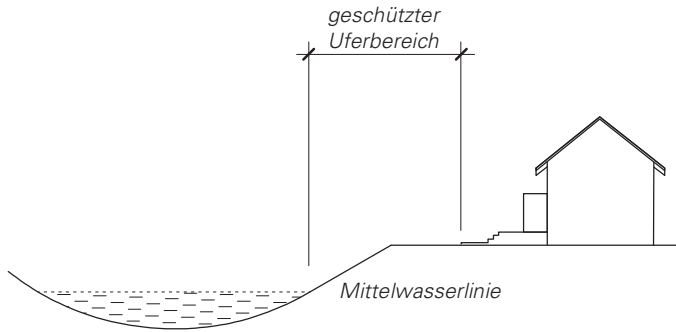
Gebäudehöhe bei Bauten am Hang



Art.39 Gebäudehöhe bei gestaffelten Gebäuden

¹ Bei Gebäuden, deren Schnittlinie zwischen Fassadenflucht und Oberkante der Wandpfette (bei Flachdachbauten oberkant Dachfläche) in der Höhe gestaffelt ist, und bei Bauten am Hang, die im Grundriss gestaffelt sind, ist die Gebäudehöhe für jeden dieser Gebäudeteile gesondert zu messen.

² Als Staffelung gilt eine Gebäudeversetzung bzw. ein Vor- oder Rücksprung von wenigstens 3 m. Fassadenrücksprünge, gebildet durch Wintergärten, Balkone, Sitzplätze und dergleichen werden nicht berücksichtigt.



Für Bauten an Gewässern gilt Art. 4a und 48 des Gesetzes über Gewässerunterhalt und Wasserbau (WBG), Art. 2b der Wasserbauverordnung (WBV) sowie Art. 38 des Gewässerschutzgesetzes (GSchG).

Zum geschützten Uferbereich vgl. Art. 4a WBG

Begriffe, Messweisen und Berechnungsbeispiele finden sich im Anhang der Wasserbauverordnung WBV.

Art. 40 Bauabstand von Gewässern

¹ Entlang der Fliessgewässer gelten zur Sicherung des Raumbedarfs für Massnahmen des Hochwasserschutzes und der ökologischen Funktionsfähigkeit der Gewässer für sämtliche – bewilligungspflichtige und bewilligungsfreie – Bauten und Anlagen sowie Terrainveränderungen die folgenden Bauabstände:

Innerhalb der Bauzone

- | | |
|-------------------|-----|
| • Simme | 15m |
| • Rueregrabe | 11m |
| • Reidenbach | 10m |
| • Wyssebachgrabe | 8m |
| • Dorfbach | 6m |
| • Bahnhofgräbli | 6m |
| • Übrige Gewässer | 5m |

Ausserhalb der Bauzone

- | | |
|-------------------|-----|
| • Simme | 30m |
| • übrige Gewässer | 15m |

Eingedolte Fliessgewässer 5m ab Rohrachse

Der Bauabstand von Fliessgewässern, abgeleitet aus dem geschützten Uferbereich, wird bei mittlerem Wasserstand am Fuss der Böschung gemessen.

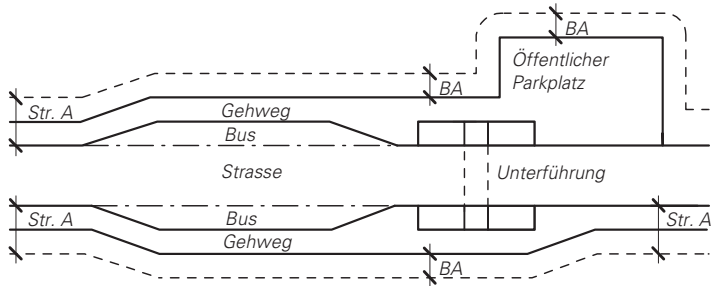
² Gegenüber der Ufervegetation ist mindestens ein Abstand von 3 m, für Hochbauten von 6 m zu wahren.

³ Für Bauten, die standortgebunden sind und an denen ein öffentliches Interesse besteht, kann die zuständige Behörde abweichende Abstände festlegen.

⁴ Innerhalb des Bauabstandes ist die natürliche Ufervegetation zu erhalten und eine extensive land- und forstwirtschaftliche Nutzung oder eine naturnahe Grünraumgestaltung anzustreben.

Baubabstand vom öffentlichen Verkehrsraum

Der Bauabstand wird gemessen vom bestehenden oder dem in rechtsgültigen Plänen festgelegten äussersten Rand des öffentlichen Verkehrsraumes. Die Grenze der vermachten Strassenparzellen ist ohne Bedeutung.



- Grenze des öffentlichen Verkehrsraumes
- - - - Bauabstandslinie
- Str. A Strassenabstand 5.00 m, resp. 3.60 m
- BA Bauabstand

Art. 25 Kantonales Waldgesetz (KWaG), Art. 34 Kantonale Waldverordnung (KWaV)

Art. 41 Bauabstand von öffentlichen Strassen

Sofern nicht durch Baulinien festgelegt, gilt auf Kantonsstrassen ein Abstand von 5 m. Auf dem übrigen Verkehrsnetz der Gemeinde gilt ein Abstand von 3.60 m.

Art. 42 Bauabstand vom Wald

¹ Der Waldabstand richtet sich nach dem kantonalen Waldgesetz und beträgt bei oberirdischen Bauten grundsätzlich mindestens 30 m .

² Für Bauten, die nicht für den Aufenthalt von Menschen bestimmt sind, Lagergebäude und ähnliche Anlagen sowie unterirdische Bauten muss ein minimaler Waldabstand von 15 m eingehalten werden.

Art. 50 BauG

D Schlussbestimmungen

Art. 43 Widerhandlungen

Widerhandlungen gegen die baurechtliche Grundordnung, gegen die übrigen Gemeindebauvorschriften und die gestützt darauf erlassenen Verfügungen werden nach den Strafbestimmungen des Baugesetzes geahndet.

Art. 44 Inkrafttreten

¹ Dieses Baureglement tritt mit der Genehmigung durch das Amt für Gemeinden und Raumordnung des Kantons Bern in Kraft.

² Baugesuche, die beim Inkrafttreten des Reglementes bereits hängig waren, werden noch nach bisherigem Recht beurteilt. Vorbehalten bleibt die Einsprachebefugnis der Behörden gemäss Art. 37 BauG sowie der Erlass einer Planungszone (Art. 62 BauG). Im Übrigen gilt Art. 36 BauG

Art. 45 Aufhebung von Vorschriften

Mit Inkrafttreten der baurechtlichen Grundordnung werden aufgehoben:

- Gemeindebaureglement vom 12.7.1995
- Zonenplan Nr. 1 «Adlemsried» vom 12.7.1995
- Zonenplan Nr. 2 «Taubental - Boltigen» vom 12.7.1995
- Zonenplan Nr. 3 «Schwarzenmatt - Hinderrüti - Steini - Sack - Reidenbach - Rüti» vom 12.7.1995
- Zonenplan Nr. 4 «Eschi» vom 12.7.1995
- Zonenplan Nr. 5 «Weissenbach - Klein-Weissenbach» vom 12.7.1995
- Zonenplan Nr. 6 «Garstatt - Littisbach» vom 12.7.1995
- Zonenplan Nr. 8 «Jaunpass» vom 12.7.1995
- Schutzzonenplan Teilgebiete Nord vom 12.7.1995
- Schutzzonenplan Teilgebiete Süd vom 12.7.1995
- Überbauungsordnung Hausmatte vom 24.7.2000
- Überbauungsordnung Alterswohnungen Fure vom 24.11.1993
- Überbauungsplan Reidenbach - Boltigen vom 27.3.1986
- Überbauungsplan Boltigen - Reidenbach vom 13.10.1983
- Landschaftsrichtplan Teilgebiete Nord vom 9.6.1994
- Landschaftsrichtplan Teilgebiete Süd vom 9.6.1994

Genehmigungsvermerke

Mitwirkung	vom 02.04.2009 bis 02.05.2009
1. Vorprüfung	vom 21. Oktober 2009
2. Vorprüfung	vom 10. März 2010
1. Publikation im Anzeiger	am 15. April 2010
1. Publikation im Amtsblatt	am 21. April 2010
1. Öffentliche Auflage	vom 19. April bis 19. Mai 2010
Erledigte Einsprachen	-
Unerledigte Einsprachen	-
Rechtsverwahrungen	1
2. Publikation im Anzeiger	am 21. Oktober 2010
2. Publikation im Amtsblatt	am 20. Oktober 2010
2. Öffentliche Auflage	vom 21. Oktober bis 20. November 2010
Erledigte Einsprachen	-
Unerledigte Einsprachen	-
Rechtsverwahrungen	1
Beschlossen durch den Gemeinderat	am 11. Mai 2010
Beschlossen durch die Gemeinde Boltigen	Gemeindeversammlung vom 1. Juni 2010
Namens der Gemeinde: Der Präsident	Die Sekretärin

Die Richtigkeit dieser Angaben bescheinigt:
Boltigen
Die Gemeindeschreiberin

Genehmigt durch das Amt für Gemeinden und Raumordnung des Kantons Bern
am 13. Januar 2011

Uebergeordnet geschützte Gebiete und Einzelobjekte

Naturschutzgebiete:

«Bruchsee»	RRB Nr. 4631 vom 4.12.1974
«Oberenegg»	RRB Nr. 3500 vom 22.12.1999
«Chuchifang»	RRB Nr. 3501 vom 22.12.1999

Moorlandschaften von nationaler Bedeutung:

Moorlandschaft Nr. 118 «Sparenmoos/Neuenberg», 22.9.2005

Gewässerschutzzonen:

Bachmätteli	RRB Nr. 3320 vom 5.8.1987
Jaunpass / Oberenegg	RRB vom 16.1.2002
Ruere	RRB vom 26.5.1998

Botanische / geologische Objekte.

Stieleichen (östlich Kirche Boltigen)	Nr. N 101 B 47
Backofenstein (Tubental)	Nr. N 102 G 188
Nummulitenkalkblock (Weissenbach)	Nr. N 102 G 130

Feuchtstandorte / Trockenstandorte:

gemäss kant. Inventaren

Verzeichnis wichtiger Web-Adressen

Stand Januar 2009

Boltigen

Gemeinde Boltigen

www.boltigen.ch

Kanton Bern

Amt für Gemeinden und Raumordnung

www.be.ch/agr

Amt für Gewässerschutz und Abfallwirtschaft

www.be.ch/gsa

Amt für Industrie, Gewerbe und Arbeit

www.vol.be.ch

Amt für Wald

www.vol.be.ch/kawa

Berner Wirtschaft

www.be.ch/beco

Kantonale Denkmalpflege

www.be.ch/denkmalpflege

Amt für Umweltkoordination und Energie

www.be.ch/ae

Tiefbauamt

www.be.ch/tba

Wasser- und Energiewirtschaftsamt

www.be.ch/wea

Portal Naturgefahren

www.be.ch/naturgefahren

Bernische Systematische Gesetzessammlung

www.sta.be.ch/belex/d/

Bund / weitere Stellen

Bundesamt für Raumentwicklung

www.are.admin.ch

Bundesamt für Umwelt

www.bafu.admin.ch

Staatssekretariat für Wirtschaft

www.seco.admin.ch

Fachverband Schweizer RaumplanerInnen

www.f-s-u.ch

Kantonale Planungsgruppe Bern

www.planning.ch

Schweiz. Ingenieur- und Architektenverein

www.sia.ch

Schweiz. Vereinigung für Landesplanung

www.vlp-aspan.ch

Schweiz. Verband der Umweltfachleute

www.svu-asep.ch

Bund Schweizerischer Landschaftsarchitekten
und Landschaftsarchitektinnen

www.bsla.ch

Systematische Sammlung des Bundesrechts

www.admin.ch/ch/d/sr/70.html#70

Abkürzungen

A	=	Arbeitszone
BauG	=	Baugesetz
BauV	=	Bauverordnung
BewD	=	Dekret über das Baubewilligungsverfahren
BGF	=	Bruttogeschossfläche
ES	=	Empfindlichkeitsstufe gemäss Lärmschutzverordnung (LSV)
GBR	=	Gemeindebaureglement
GH	=	Gebäudehöhe
GL	=	Gebäudebreite
gGA	=	grosser Grenzabstand
GZ	=	Grünzone
kGA	=	kleiner Grenzabstand
LWZ	=	Landwirtschaftszone
M	=	Mischzone
UeO	=	Ueberbauungsordnung
W	=	Wohnzone
WGB	=	Gesetz über Gewässerunterhalt und Wasserbau
ZöN	=	Zone für öffentliche Nutzung
ZPP	=	Zone mit Planungspflicht
ZSF	=	Zone für Sport- und Freizeiteinrichtungen